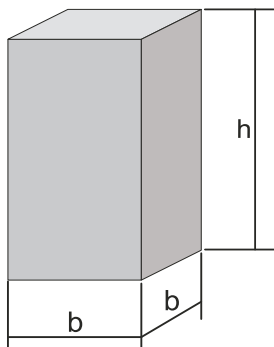


INSTRUKCJA WYKONANIA STÓP FUNDAMENTOWYCH DO MASZTÓW 5-12m

WIELKOŚĆ STÓP FUNDAMENTOWYCH SIZES OF FOUNDATION GRÜNDUNG / FUNDAMENTE РАЗМЕРЫ ФУНДАМЕНТНЫХ ОСНОВАНИЙ VELIKOST ZÁKLADŮ

MASZT STOŻKOWY (ALUMINIUM / KOMPOZYTOWY)
CONICAL FLAGPOLE (ALUMINIUM / GFK)
KONISCHER MAST (ALUMINIUM / GFK)
КОНУСНЫЙ ФЛАГШТОК (АЛЮМИНИЙ / КОМПОЗИТ)
STOŽÁR KÓNICKÝ (HLINÍK / KOMPOZITNÍ)



5-10 m

b = 400 mm
h = 1000 mm

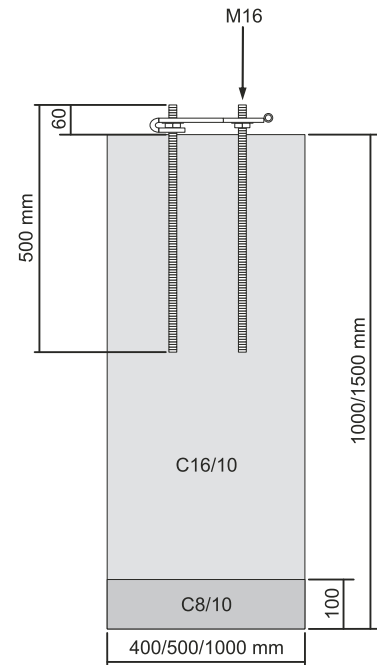
5-10 m

DLA GRUNTÓW NIESPÓJNYCH (drobny piasek, piaski pyliste)
LOOSE SOIL (fine sand, dusty sand)
NICHTBINDIGE FEINKÖRNIGE SANDE mit einer Dichte < 1750 kg/m³
ДЛЯ НЕСВЯЗНЫХ ГРУНТОВ (мелкий песок, пыlistые пески)
NESOUDRŽNÝ ZÁKLAD (drobný písek, štěrky, prach)

b = 500 mm
h = 1500 mm

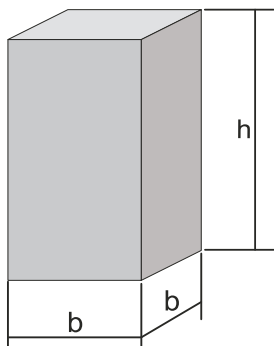
11-12 m

b=1000
h=1400



MASZT SEGMENTOWY
SECTIONAL FLAGPOLE
SEGMENTÄRER MAST
ФЛАГШТОК СЕКЦИОННЫЙ
STOŽÁR SEGMENTOVY

■
MASZT EXCLUSIVE
(75mm, 93mm)
EXCLUSIVE FLAGPOLE
EXCLUSIVE MAST
ФЛАГШТОК EXCLUSIVE
STOŽÁR EXCLUSIVE



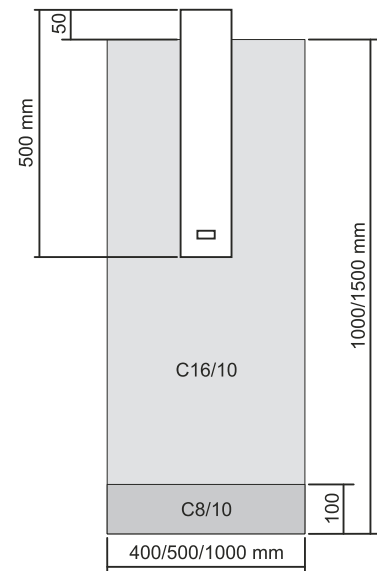
5-12 m

b = 400 mm
h = 1000 mm

8-12 m

DLA GRUNTÓW NIESPÓJNYCH (drobny piasek, piaski pyliste)
LOOSE SOIL (fine sand, dusty sand)
NICHTBINDIGE FEINKÖRNIGE SANDE mit einer Dichte < 1750 kg/m³
ДЛЯ НЕСВЯЗНЫХ ГРУНТОВ (мелкий песок, пыlistые пески)
NESOUDRŽNÝ ZÁKLAD (drobný písek, štěrky, prach)

b = 500 mm
h = 1500 mm



Niniejsza instrukcja nie stanowi oferty handlowej w rozumieniu prawa.
Rozwiązania techniczne produktów prezentowane na rysunkach mogą ulec modyfikacjom bez wcześniejszego powiadomienia.

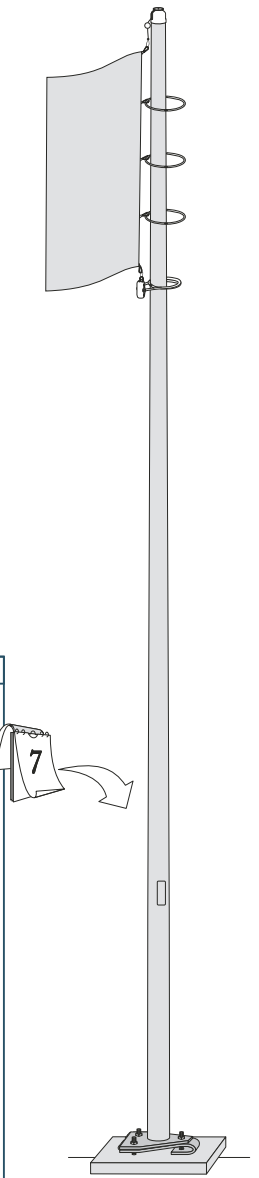
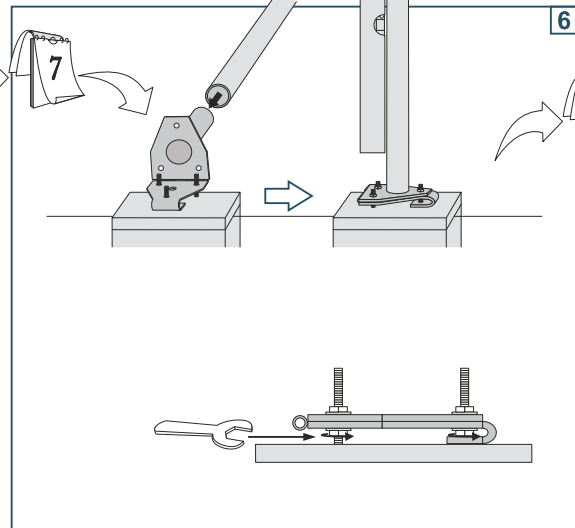
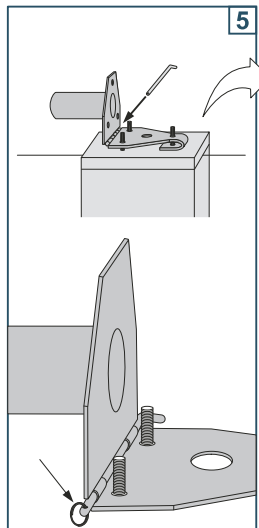
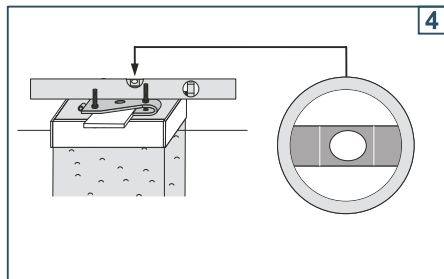
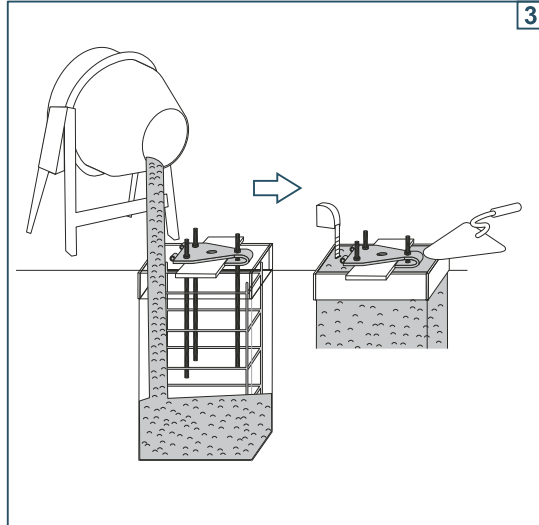
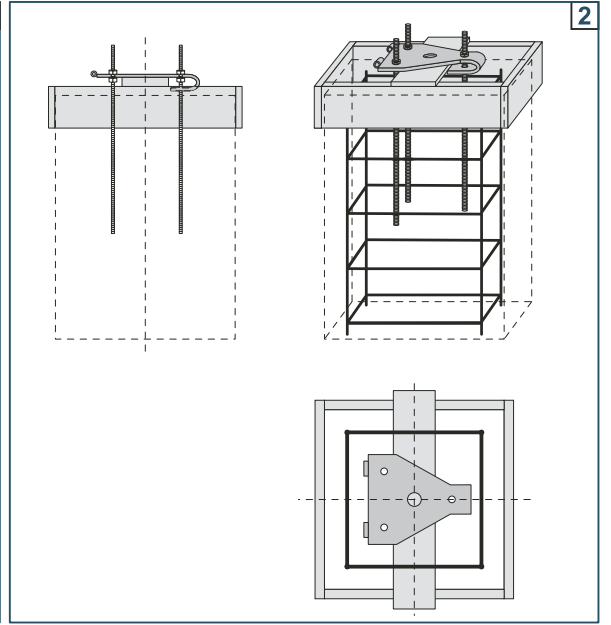
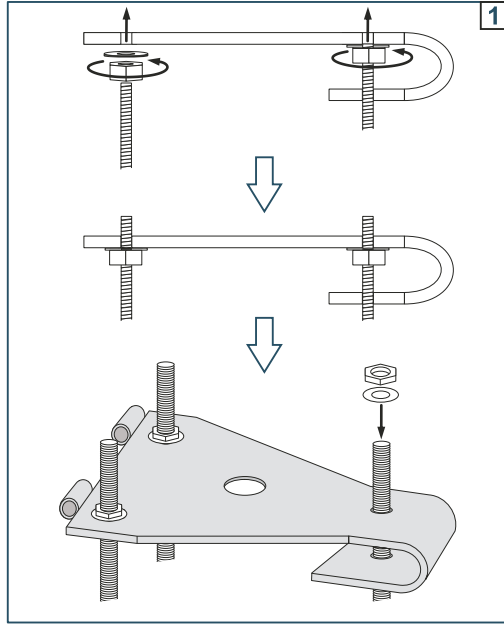
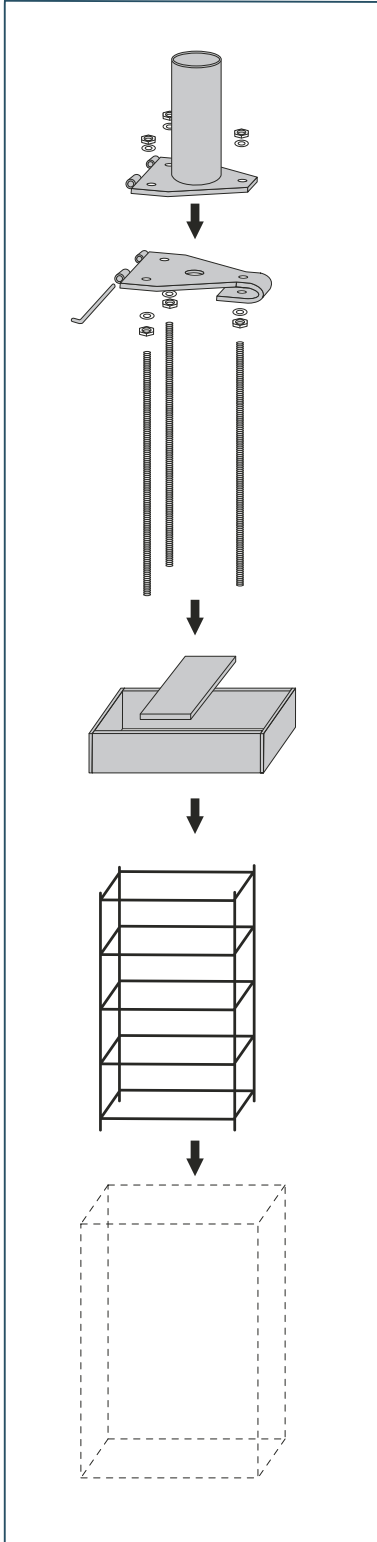
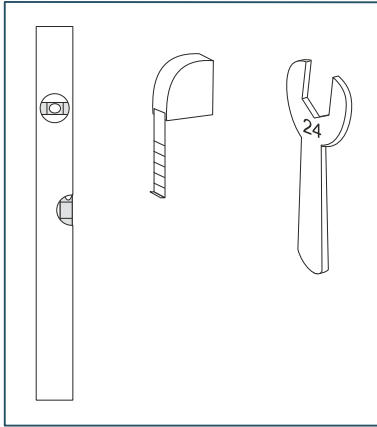
This instruction shall not be treated as an offer according to law regulations, it should be treated as an information.
Products presented in this instruction may be subject to technical modifications without previous notice.

Diese Montageanleitung soll Ihnen helfen, Ihren Fahnenmast in Betrieb zu nehmen.
Wir behalten uns entwicklungs-technische Änderungen an den Produkten im Sinne des technischen Fortschritts zu Ihren Gunsten vor.

Настоящая инструкция не является предложением по разумению законов права и должна быть принята как сообщение.
Технические решения продуктов, представленные на рисунках, могут подвергнуться модификациям без предварительного уведомления.

Tento návod nepředstavuje obchodní nabídku v právním smyslu.
Technická řešení výrobků znázorněná na obrázcích se mohou modifikovat bez předchozího oznámení.

MONTÁŽ MASZTU NA FUNDAMENCIE Z ZAWIASEM
INSTALLATION INSTRUCTION OF FLAGPOLE WITH HINGED BASE PLATE
MONTAGE DER MASTEN MIT KIPPHALTERUNG AUF DEM FUNDAMENT
ИНСТРУКЦИЯ МОНТАЖА ФЛАГШТОКА НА КРОНШТЕЙНЕ С ПЕТЛЁЙ
MONTÁŽ STOŽÁRU SE SKLOPNOU PATKOU



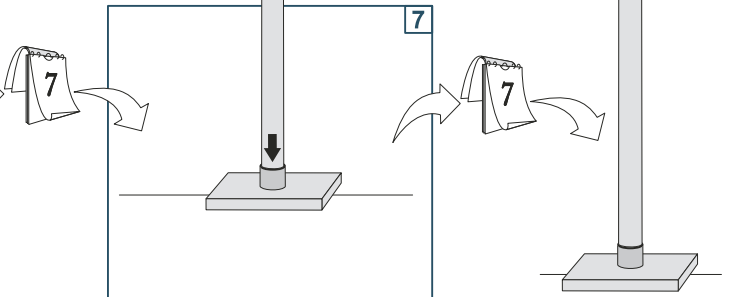
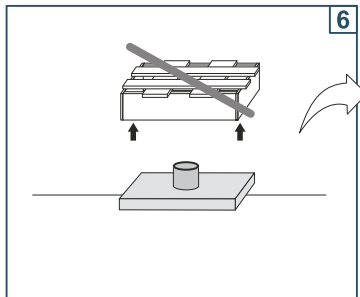
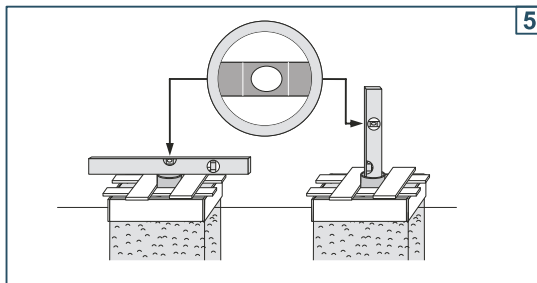
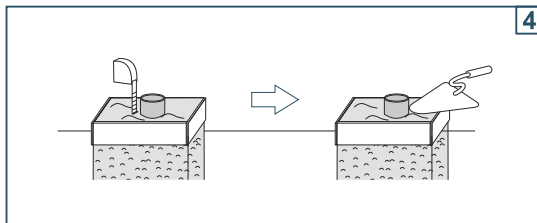
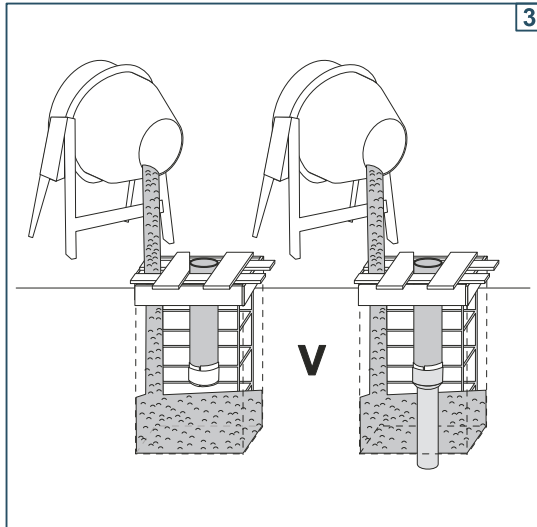
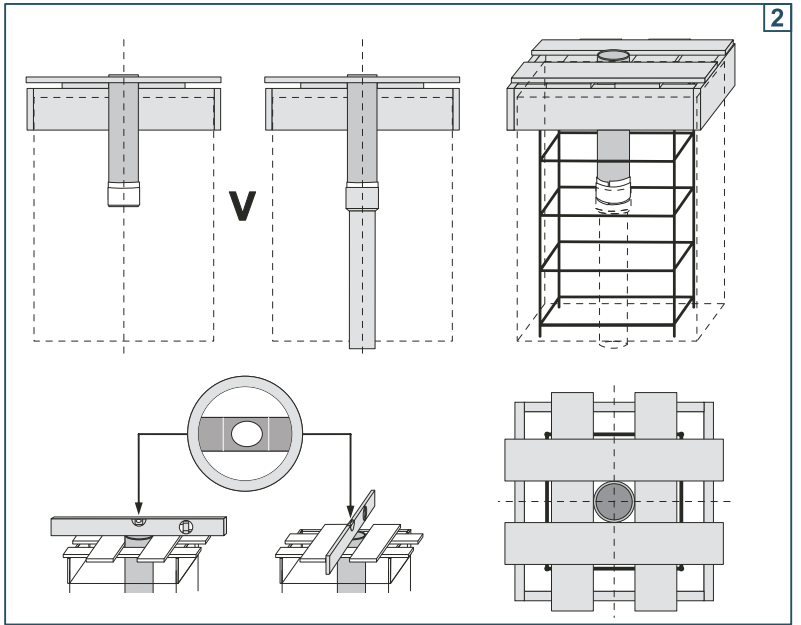
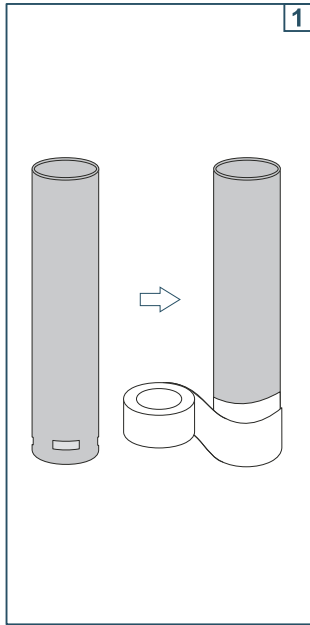
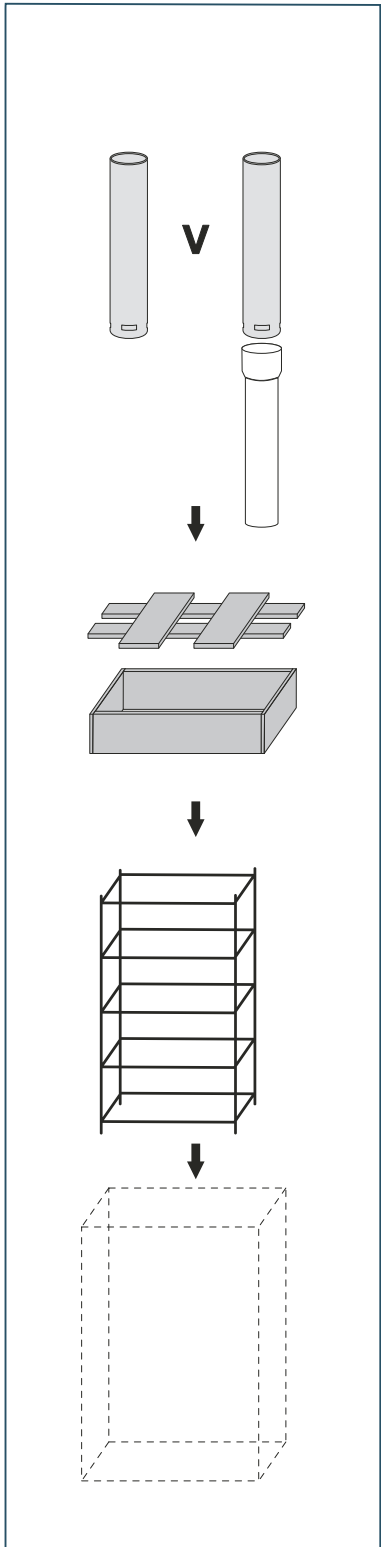
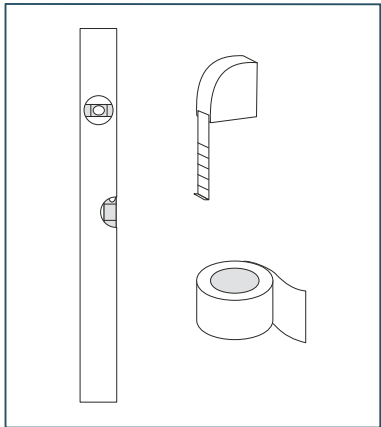
MONTÁŽ MASZTU NA FUNDAMENCIE Z TULEJĄ (BEZ DRENU LUB Z DREMEM)

INSTALLATION INSTRUCTION OF FLAGPOLE WITH GROUND SLEEVE (WITHOUT AND WITH DRAIN)

MONTAGE DER MASTEN MIT BODENHÜLSE (OHNE ODER MIT DRÄN) AUF DEM FUNDAMENT

ИНСТРУКЦИЯ МОНТАЖА ФЛАГШТОКА НА ОСАДОЧНОЙ ГИЛЬЗЕ (БЕЗ ИЛИ С ДРЕНОЙ)

MONTÁŽ STOŽÁRU S PEVNOU PATKOU (S DRENÁŽÍ NEBO BEZ DRENÁŽE)



PL

1. Fundamenty można wykonać "na dziko" w gruncie bez deskowania jezele:
a/ grunt jest spoiisty, a ściany wykopu są pionowe i nie obrywają się,
b/ ciężar gruntu rodzimego i jego stopień zagęszczenia spełniają warunki: stopień zagęszczenia $Id=0,5$; gęstość gruntu 17 KN/m^3 ,
c/ niedopuszczalne jest by przy wykonaniu fundamentów "na dziko" przekroji przez wykop był trapezem o szerszej podstawie u góry.

2. W przypadku gorszych parametrów gruntu rodzimego niż w pkt 1b. fundament należy wykonać w następującej technologii:
a/ wykonać wykop pod fundament na założoną głębokość, ostatnie 20 cm wykopu kategorię wykopac ręcznie, a szerokość rozkopu powinna mieć w dnie 40 cm po każdej stronie.

W przypadku wykonania zbyt głębokiego wykopu należy zwiększyć wysokość fundamentu;
b/ nierówności dna ściosać łopata;
c/ na dnie wykopu ustawić i wypoziomować deskowanie;
d/ osadzić i ustabilizować element osadzący masztu,
e/ ułożyć w deskowaniu beton klasy C16/20;
f/ rozdeskować fundament i obsypać gruntem żwirowo-piaskowym z zagęszczeniem do $Id=0,5$; minimalna gęstość do zasypki 17 KN/m^3 ;
g/ każdy fundament zaleca się posadzić na podlewce z 'chudego' betonu klasy C8/10 grubości 10 cm.

UWAGI:
- wykonanie fundamentów i ocenę warunków gruntowych należy wykonać kategorię pod nadzorem osoby uprawnionej,
- w przypadku gorszych warunków od założonych należy skontaktować się z producentem,

- podczas montażu masztów należy zachować odpowiednią odległość pomiędzy masztami: $2 \times \text{szerokość flagi} + 0,5 \text{ m}$,
- w przypadku zastosowania fundamentów o przekroju kołowym, średnice przekroju należy przyjąć jako $\phi = b \times 1,42$

WAŻNE!!!

- Głębokość posadowienia nie może być mniejsza od głębokości przemarzania gruntu dla danego rejonu.
- Dopuszcza się montaż masztu po 7 dniach.
- Dopuszcza się montaż flagi po 14 dniach od wykonania fundamentu.
- Wykonanie stopy musi być każdorazowo nadzorowane przez osobę posiadającą uprawnienia do kierowania robotami budowlanymi.
- Oś masztu musi pokrywać się z osią fundamentu

EN

1. Foundations can be done without boarding if:
a) the ground is dense and walls of the pit are straight and soil doesn't fall down
b) when the ground is according to such factors: soil concentration: $Id=0,5$; soil density: 17 kN/m^3
c) the foundation without boarding cannot tapered (the width at the top cannot be bigger than at the bottom at foundation)

2. In case of worse quality of ground than in point 1b the foundation should be done according to following:
a) make the opening for the foundation for the giving depth but the last 20 cm should be done manually and it should be 40 cm on each size wider at the bottom (trapezium). In case of making the pit too deep, the height of the foundation should be extended
b) unevenness of the bottom should be cut with a spade

c) put and stabilize the installation element
e) put into the boarding the concrete class C16/20
f) take out the boarding and earth up the foundation with gravel - sand mixture (densification $Id=0,5$, minimal density of the mixture 17 kN/m^3)
g) each foundation can be put on a base of 10 cm thick layer of concrete class C8/10

ATTENTION:
- making the foundation and assessment of soil have to be carried by the supervision of an entitled person
- in case of condition worse than assumed producer should be contacted during installation of flagpoles the appropriate distance should be kept between the flagpoles which is 2-times the width of the flag + 0,5 m - in case of having the foundation in the form of a circle, the diameter should be counted:
 $\phi = b \times 1,42$

IMPORTANT!!!

- the depth of the foundation cannot be smaller than the frost line for given region
- the flagpole can be installed on the foundation after 7 days
- the flag can be installed after 14 days of making the foundation
- making the foundation should be done under the supervision of a person entitled to managing construction works
- axis of the flagpole should be in one line with axis of the foundation

DE

1. Bei der Standortauswahl sind die Landesbauordnung bzw. Satzungen oder Festlegungen des Bebauungsplans zu beachten. In Zweifelsfall wenden Sie sich bitte an die zuständigen örtlichen Behörden.

2. Die angegebenen Fundamentgrößen sind für die meisten gängigen Bodenarten ausgelegt.
Die tatsächlichen Bodenverhältnisse sind jedoch unbedingt vor Ort zu überprüfen. Die Beurteilung des Bodens darf nur von Fachkundigen / Bodengutachtern erfolgen. Im Bedarfsfall ist ein statischer Nachweis einzuholen.

3. Alle Arbeiten dürfen nur von entsprechenden Fachunternehmern ausgeführt werden. Die Ausführung (Erdaushub, Schalung, Verbau etc.) muss unter Beachtung der gültigen Normen u.a. DIN 18 300 - „Erdarbeiten“,

der technischen Regeln und der Unfallverhütungsvorschriften erfolgen.

WICHTIGE HINWEISE!

- Die Fundamente müssen frostfrei gegründet werden.
- Die Montage des Mastes ist erst mind. 7 Tage nach der Fertigstellung der Fundamente möglich.
- Die Beflaggung darf erst nach 14 Tagen erfolgen.
- Der Schwerpunkt des Fahnenmastes muss genau mit dem Schwerpunkt des Fundamentes übereinstimmen.
- Zwischen den Masten sollte ein Mindestabstand von doppelter Breite der Flagge + 0,5 m eingehalten werden.
- Bei Ausführung von kreisförmigen Fundamenten muss der Durchmesser $1,42 \times b$ (Fundamentbreite) betragen.

RU

1. Фундаменты можно заложить без опалубки, если:
а) грунт плотный, а стены основания под фундамент вертикальные и не осыпаются,
б) вес самородного грунта и его показатель плотности соответствует условиям: коэффициент плотности $Id=0,5$; плотность грунта 17 KN/m^3 ,
в) недопустимо, чтобы при заложении фундамента без опалубки основание было выкопано в форме трапеции, более широкий сверху, чем внизу.

2. В случае худших параметров грунта, чем те, которые были указаны в пункте 1б, фундамент следует закладывать по следующей технологии:

а) выкопать основание для фундамента на указанную глубину, последние 20 см основания категорически следует выкопать вручную, а ширина основания должна быть на дне 40 см с каждой стороны.
Б в случае, когда основание будет слишком глубокое, следует

увеличить высоту фундамента.
б) неровности на дне выровнять лопатой,
в) на дне основания установить опалубку по отвесу, уложить арматуру,
г) осадить и стабилизировать осадочный элемент флагштока,
д) уложить в опалубку бетон марки C16/20,
е) снять опалубку и обсыпать грунтом из гравия и песка с плотностью до $Id=0,5$, минимальная плотность для обсыпки 17 KN/m^3 ,
ж) перед закладкой бетона дно основания рекомендуем залить «обедненным» бетоном марки C8/10 на толщину около 10 см.

ПРИМЕЧАНИЕ:
- заложить фундамент и провести оценку грунтовых условий необходимо под надзором уполномоченного специалиста,
- в случае условий, худших, чем вышеуказанные, необходимо связаться с производителем,
- в случае применения фундаментов с круглым сечением

диаметр сечения равен $\phi = b \times 1,42$.

ВНИМАНИЕ!!!!

- Глубина посадки не может быть меньше, чем глубина промерзания почвы для данного региона.
- Монтаж флагштока допускается по истечении 7 дней.
- Монтаж флага допускается по истечении 14 суток от заложения фундамента.
- Закладка основания должна всегда контролироваться уполномоченным специалистом по надзору за строительными работами.
- Ось флагштока должна равняться с осью фундамента.

CZ

1. Základy lze vyhotovit v normální zemině bez bednění, jestliže:
a/ zemina je soudržná a stěny výkopu jsou svislé a nesouvají se,
b/ hmotnost zeminy a její stupeň zhutnění splňují následující podmínky: stupeň zhutnění $Id=0,5$; hustota zeminy 17 KN/m^3 ,
c/ při vyhotovení základů v zemině nesmí průřez výkopu tvořit lichoběžník se širší základnou nahoře.

2. V případě horších parametrů zeminy, než je uvedeno v bodě 1b., se musí základy vyhotovit následujícím postupem:
a/ provést výkop pro základy na požadovanou hloubku, posledních 20 cm výkopu se musí bezpodmínečně provést ručně, šířka dna výkopu musí mít 40 cm na každé straně.
V případě provedení příliš hlubokého výkopu se musí zvýšit výška základů;

b/ nerovnost dna začíst lopatou;
c/ na dno výkopu dát bednění a ustavit do vodorovné polohy;
d/ osadit a upevnit stožárovou patku,

e/ do bednění ukládáme beton třídy C16/20;
f/ odstranit bednění a obsypat šterkopiskem se zhutněním do $Id=0,5$; minimální hustota pro zasypání 17 kN/m^3 ;
g/ základy se doporučují založit na betonovém podkladu z chudého betonu třídy C8/10 o tloušťce 10 cm.

UPOZORNĚNÍ:
- vyhotovení základů a hodnocení půdních podmínek se musí provádět výhradně pod dozorem k tomu oprávněné osoby,
- v případě horších podmínek, než které jsou požadovány, je potřeba se obrátit na výrobce,
- při montáži stožárů se musí zachovávat příslušná vzdálenost mezi stožáry: $2 \times \text{šířka vlajky} + 0,5 \text{ m}$;
- při použití základů s kruhovým průřezem se průměr průřezu vypočítá jako $\phi = b \times 1,42$

DŮLEŽITÉ!!!

- Hloubka založení nesmí být menší, než je hloubka promrzání země daného regionu.
- Montáž stožáru provádět až po 7 dnech.
- Montáž vlajky lze provést po 14 dnech od vyhotovení základů.
- Vyhotovení základů musí být vždy dozоровано oprávněnou osobou k řízení stavebních prací.
- Osa stožáru musí být shodná s osou základů.